

Návod k obsluze

Infračervený teploměr



Vážení zákazníci,

děkujeme Vám za Vaši důvěru a za nákup tohoto produktu. Tento návod k obsluze je součástí výrobku. Obsahuje důležité pokyny k uvedení výrobku do provozu a k jeho obsluze. Jestliže výrobek předáte jiným osobám, dbejte na to, abyste jim odevzdali i tento návod. Ponechejte si tento návod, abyste si jej mohli znovu kdykoliv přečíst!

Pozor!:

Přečtěte si pečlivě a pochopte všechny **INSTRUKCE O NASTAVENÍ A OVLÁDÁNÍ PŘÍSTROJE** před použitím. Nedodržení bezpečnostních pravidel a dalších základních bezpečnostních opatření může vést k vážným osobním zraněním.

Přístroj je sestaven pouze pro určité použití. Distributor není odpovědný za problémy vzniklé úpravami. Velice doporučujeme, abyste přístroj neupravovali, nebo nepoužívali jinak, než na co byl tento produkt sestaven. Pokud máte nějaké otázky ohledně určitého použití, **NEPOUŽÍVEJTE** přístroj pokud jste nejdříve nekontaktovali distributora pro zjištění, jestli můžete nebo nemůžete produkt takto použít.

Popis:

Tento Klutch bezkontaktní, digitální, infračervený, diagnostický teploměr je jednoduchá pro použití, přenosná pistole pro měření teploty s protiskluzovou polstrovanou rukojetí. Teploměr zajišťuje okamžité aktuální a maximální měření s odezvou rychlejší než 1 sekunda. Přesnost měření je $\pm 4^{\circ}\text{F}$ ($\pm 2^{\circ}\text{C}$) nebo 2%. Přístroj je napájen dvěma AAA bateriemi (nejsou obsaženy v balení).

TECHNICKÉ SPECIFIKACE

Položka	Popis
Rozsah měření	Od -40°F do 986°F (-40°C do 530°C)
Přesnost	$\pm 3^{\circ}\text{C}$ (-40°C - 0°C), $\pm(2\%$ z měření $\pm 2^{\circ}\text{C}$), (0°C - 300°C) $\pm 3\%$ (300°C - 530°C)
Odezva	1 sekunda
Vzdálenost měření	10:1 (Vzdálenost:velikost místa)
Potřebné baterie	Dvě AAA baterie (nejsou obsahem balení)

HLAVNÍ BEZPEČNOSTNÍ PRAVIDLA

UPOZORNĚNÍ: Přečtěte si a pochopte všechny instrukce. Při neuposlechnutí instrukcí uvedených níže může dojít k vážným zraněním.

POZOR: Nedovolte osobám, používat nebo sestavit tento infračervený teploměr, dokud si nepřečetli tento manuál a nevytvořili si pečlivé pochopení o fungování tohoto teploměru.

UPOZORNĚNÍ: Všechna upozornění a instrukce projednané v tomto manuálu nemohou pokrýt všechny možné situace a okolnosti, ke kterým by mohlo dojít. Uživatel tohoto zařízení musí používat běžný rozum a vyvarovat se faktorům, které nejsou uvedeny v tomto manuálu.

DŮLEŽITÁ BEZPEČNOSTNÍ OPATŘENÍ

1. **Nepoužívejte pro zdravotní účely.**
2. **Nerozdělávejte kryt, kromě výměny baterií.**
3. **Nevystavujte přímému očnímu kontaktu.**
4. **Nevystavujte produkt přímému dešti nebo vlhku.**
5. **Zůstaňte ve střehu, dávejte si pozor co děláte a používejte rozum při používání teploměru. Nepoužívejte teploměr pokud jste: unavení, pod vlivem drog, alkoholu, nebo léků. Chvilka nepozornosti může způsobit vážná osobní zranění.**
6. **Nepoužívejte produkt pokud Vám jej nejde zapnout/vypnout přepínačem. Jakýkoliv produkt, který nelze ovládat přepínačem je nebezpečný a musí být opraven.**
7. **Odpojte baterii před děláním jakýchkoliv úprav, výměnou doplňků, nebo uskladněním produktu. Touto prevencí redukuje risk, že se Laser aktivuje nedopatřením.**
8. **Starejte se o produkt. Kontrolujte souměrnost a upevnění částí, poničení jakýchkoliv částí a další podmínky, které mohou ovlivnit funkčnost produktu. Pokud je poničen, nechejte produkt opravit před použitím. Hodně úrazů je způsobeno špatně udržovanými nástroji.**
9. **Používejte produkt v souladu s těmito instrukcemi, berte ohled na podmínky používání a práci, kterou chcete provádět. Používání produktu pro operace jiné, než určené může vést k riskantním situacím.**
10. **Dbejte na to, ať váš produkt servisuje kvalifikovaná osoba, která bude používat pouze identické součástky. Toto zajistí, že je udržována bezpečnost nástroje.**
11. Umístěte baterie vzhledem ke správné polaritě (+,-) a neinstalujte baterie jiných druhů, hodnot napětí, nebo kapacit.
12. Tento produkt není hračka. Udržujte z dosahu dětí.

FUNKCE



INSTALACE BATERIE

Odstraňte kryt baterie a vložte dvě AAA baterie do jednotky, směřující ke správné polaritě (+,-).

Nasadte kryt baterie nazpět.

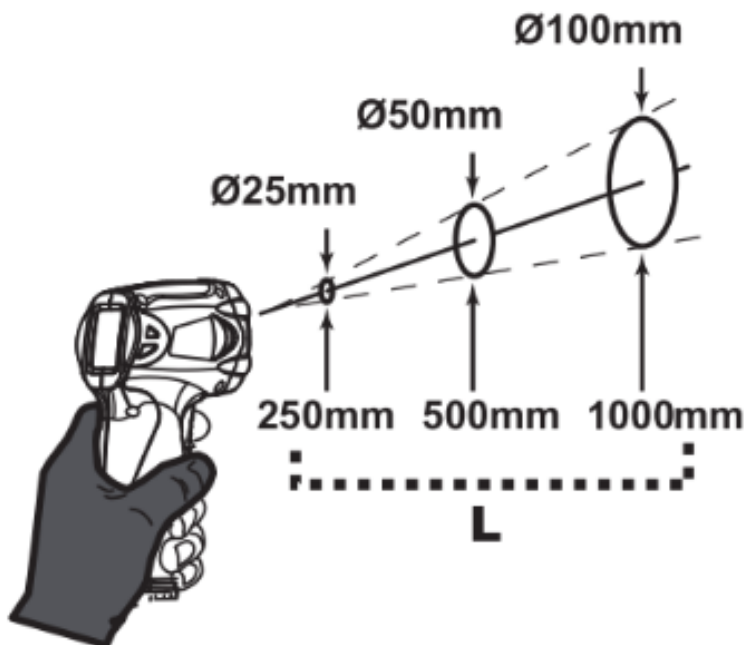
Pozor: Pokud plánujete, že nebude teploměr používat na měsíc, nebo déle, vyjměte baterie. Baterie vylučují chemikálie, které mohou poškodit elektronické části.

POUŽITÍ

Poznámka: Nevystavujte tento produkt silným elektromagnetickým polím, jako jsou ty, které jsou generovány obloukovou svářečkou, indukčním vařičem, atd.

Poznámka: Při přesunu teploměru do míst, kde se teplota značně liší, dovoluďte jednotce, aby se nejdříve přizpůsobila okolní teplotě po dobu 30 minut před použitím.

1. Zmáčkněte tlačítko pro aktivaci laseru a měření teploty.
2. Zmáčkněte °F/°C tlačítko pro výběr mezi měřeními stupňů Farenheita nebo Celsia a pro obnovení posledního měření během vypnutého režimu.
3. Zmáčkněte tlačítko a pohněte s laserem pro zobrazení konstantní teploty měření a maximální teploty měření.
4. Puštěte tlačítko pro zobrazení posledního měření teploty, nebo pro povolení přibližně 20 sekund pro automatické vypnutí.
5. Povrchy, od kterých se paprsek nebude odrážet budou mít mnohem přesnější měření než ty, od kterých se paprsek odráží. Lepící páska (prodávána zvláště) může být použita na odrážející povrchy, abyste dosáhli přesnějšího měření. Vyčkejte chvíli, aby se páska přizpůsobila teplotě povrchu předtím než začnete měřit teplotu.
6. Sledovaný objekt by měl být větší, než velikost vypočtená pomocí diagramu níže.



7. Po dokončení, puštěte tlačítko. Poslední naměřená teplota se zobrazí na přibližně 20 sekund, poté se jednotka vypne.

ÚDRŽBA

UPOZORNĚNÍ:

ABYSTE PŘEDEŠLI VÁŽNÝM ZRANĚNÍM Z NECHTĚNÉHO POUŽITÍ:

Pust'te tlačít'ko a vyjměte baterie z Laserového Teploměru před úpravami nebo údržbou produktu.

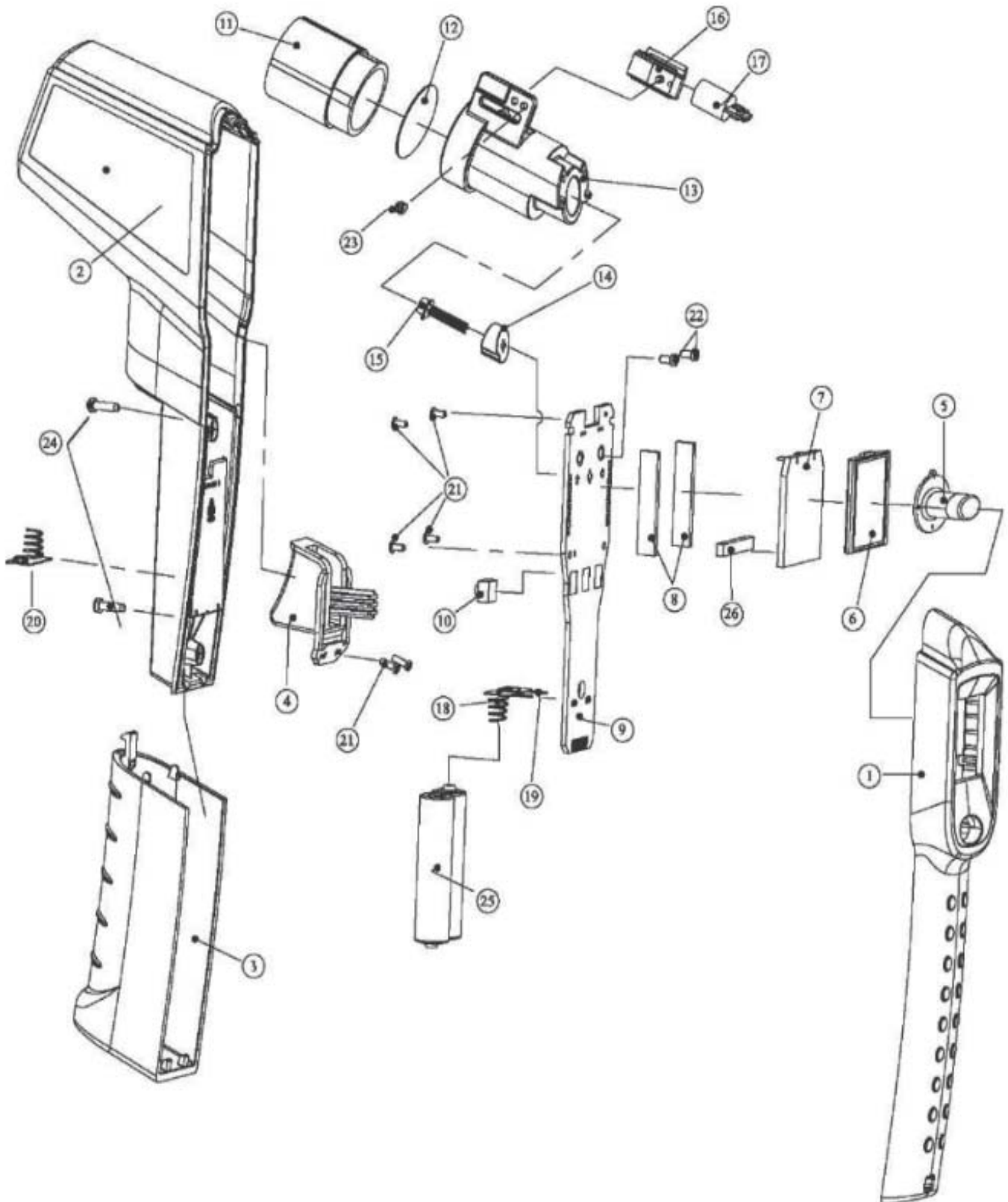
ABYSTE PŘEDEŠLI VÁŽNÝM ZRANĚNÍM ZE SELHÁNÍ POMŮCKY:

Nepoužívejte poničené vybavení. Pokud si všimnete poškození, zařid'te ať je problém opraven před použitím.

1. PŘED KAŽDÝM POUŽITÍM, zkontrolujte hlavní stav pomůcky. Zkontrolujte: povolený hardware, nesouměrnost nebo uchycení součástek, prasklé nebo zlomené části, poškozenou kabeláž a jakékoli další problémy způsobující podmínky, které mohou ovlivnit bezpečné použití.

2. PO POUŽITÍ, očistěte čočku suchým stlačeným vzduchem a utřete zbytek jednotky jemným vlhkým hadříkem, poté uschovejte z dosahu dětí.

DIAGRAM A SEZNAM SOUČÁSTEK



č. součástky	Popis	č. součástky	Množství	č. součástky	Popis
1	Přední kryt	11	Přední hmotnost	21	Šroubovací závit (M 1,7*5 L)
2	Zadni kryt	12	Čočka	22	
3	Kryt baterie	13	RMASS	23	Strojní šroub (M 2*4 L)
4	Tlačítko	14	TPI RMASS	24	
5	°F/°C tlačítko	15	Thermopile	25	Šroubovací závit (M 1,7*4 L)
6	LCD	16	Držák laseru -B	26	
7	Černé světlto	17	Modul laseru	27	Šroubovací závit (M 2,3*8 L)
8	Vrstvený blok	18	Negativní deska	28	
9	PCB	19	Pozitivní deska	29	Baterie (není součástí)
10	Přepínač	20	P-N deska	30	Podložka

Recyklace:

Elektronické a elektrické produkty nesmějí být vyhazovány do domovních odpadů. Likviduje odpad na konci doby životnosti výrobku přiměřeně podle platných zákonných ustanovení. Šetřete životní prostředí a přispějte k jeho ochraně!

Záruka:

Na tento produkt poskytujeme záruku 24 měsíců. Záruka se nevztahuje na škody, které vyplývají z neodborného zacházení, nehody, opotřebení, nedodržení návodu k obsluze nebo změn na výrobku, provedených třetí osobou.